

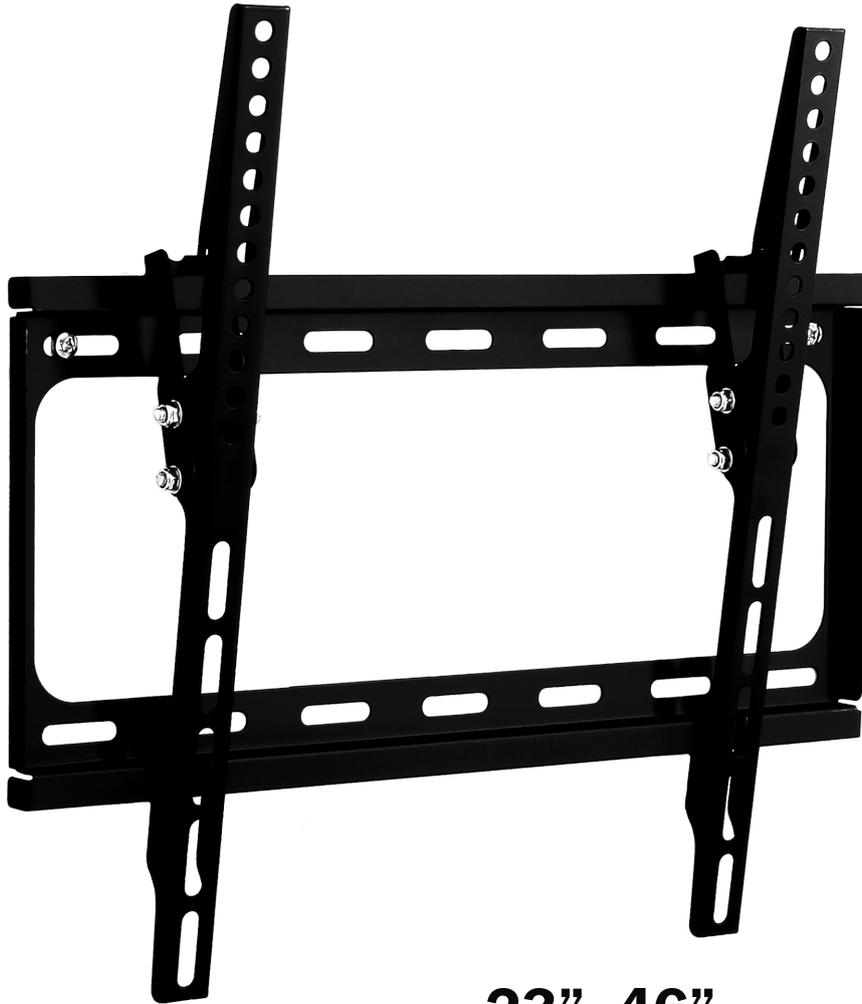
MAGNAVOX

M-T00521

Owner's manual

Manual del propietario

Manuel du propriétaire



23" - 46"

**LED AND LCD TILTING
TV WALL MOUNT**

**SOPORTE DE PARED INCLINABLE
PARA TV LED Ó LCD**

**SUPPORT MURALE INCLINABLE
POUR TV LED OU LCD**

ENGLISH

ESPAÑOL

FRANÇAIS

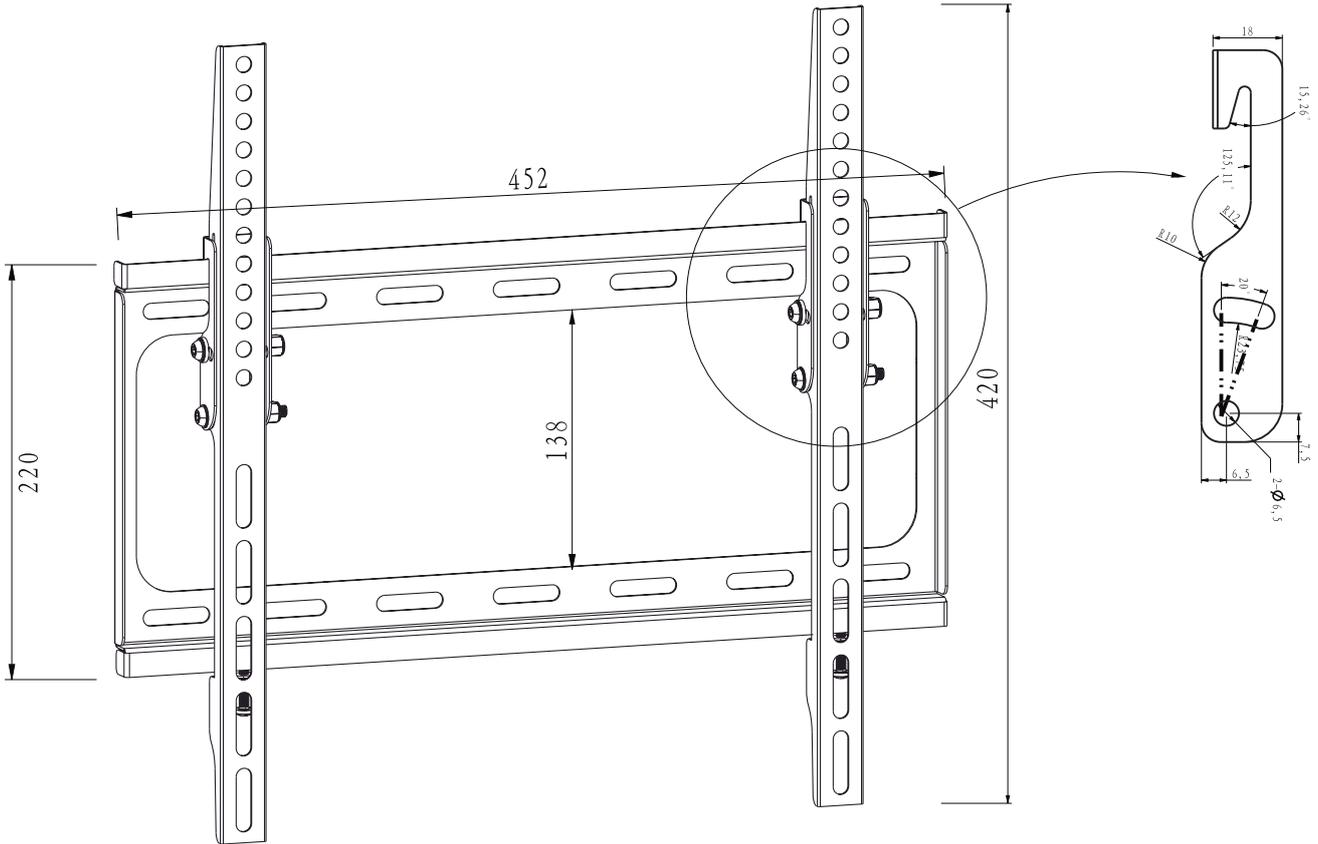
Safety instructions and Specifications

ENGLISH

Read your owner's manual first for quick tips that make using your Magnavox product more enjoyable.
 If you still need more assistance, you may access our online help at
www.magnavox.com/support
 or call **1 866 341 3738**
 while with your product (and Model/Serial number)

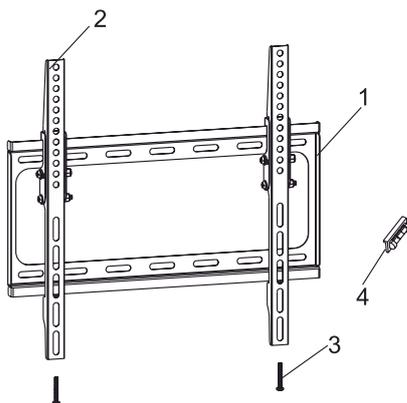
This product contains small items that could be a choking hazard if swallowed. Keep these items away from small children.
 The wall or mounting surface must be capable of supporting the combined weight of the mount and the TV, otherwise the structure must be reinforced.
 Never exceed the maximum load capacity of 55 kg.
 Please check joint parts every two months, making sure they are tight.
 Safety gear and proper tools must be used. A minimum of two people are required for this installation.
 Failure to use safety gear can result in property damage, serious injury or death.
 This product is intended for indoor use only.

Must be installed by professional



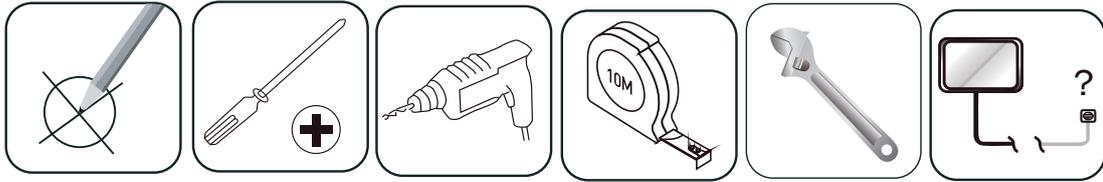
400X400	Max 121lb/55kg	23"- 46"	25MM	0° / 10°

Hardware included



M6X25MM 5 (4PCS)	M8X25MM 6 (4PCS)	7 (4PCS)
8 (8PCS)	9 (4PCS)	10 (4PCS)

Tools needed



DRY WALL INSTALLATION

- Adjustable spanner/socket set
- Philips head screwdriver
- Power drill
- High speed drill bit
- Pencil

MASONRY INSTALLATION

- Adjustable spanner/socket set
- Philips head screwdriver
- Power drill with hammer function
- Masonry drill bit
- Pencil
- Hammer

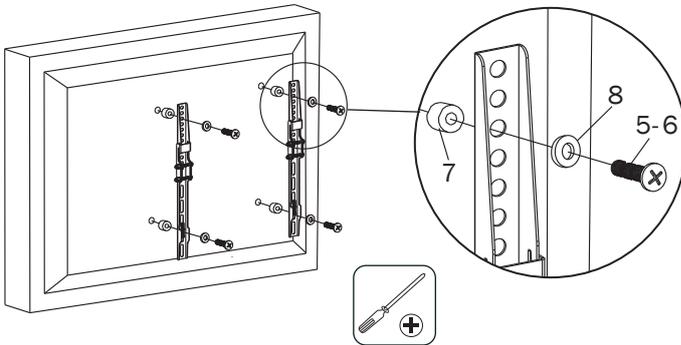
DRY WALL & MASONRY Installation steps

1

Check the back of your TV to find the appropriate mounting pattern.

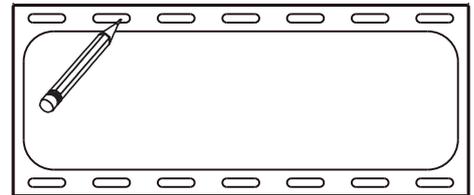
Sort through the provided bolts until you find the correct size that easily fits into the back of your TV and fits snugly.

Install TV mount brackets to the back of the tv and use the hole spacer in case of non flat surfaces. To avoid damaging TV, do not overtighten bolts.



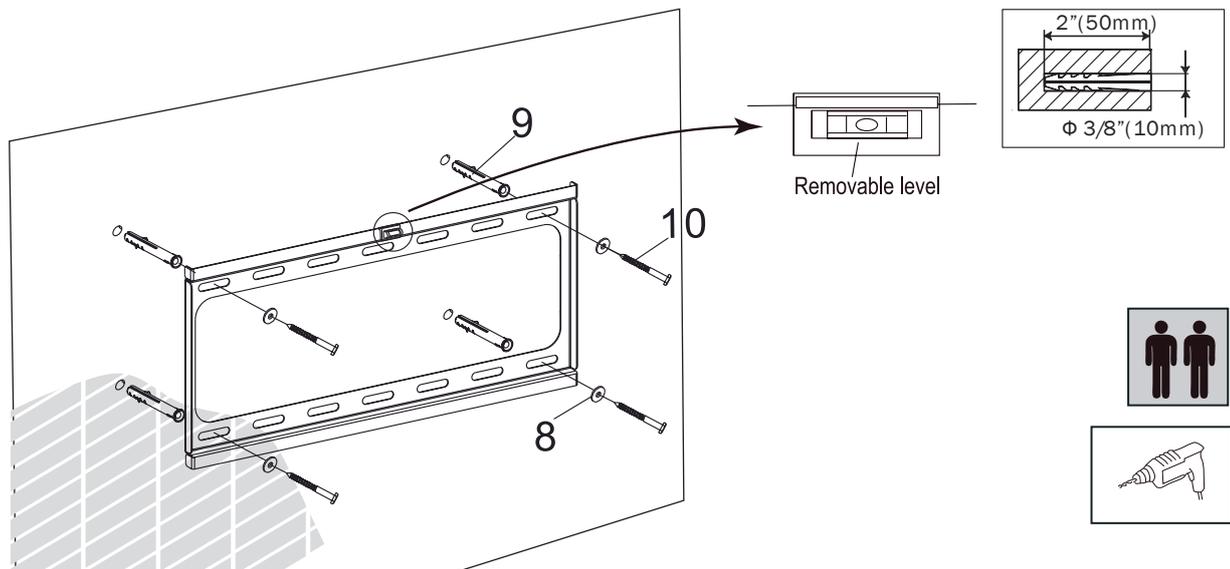
2

Use the template to determine the proper location to drill holes for the wall plate.



3

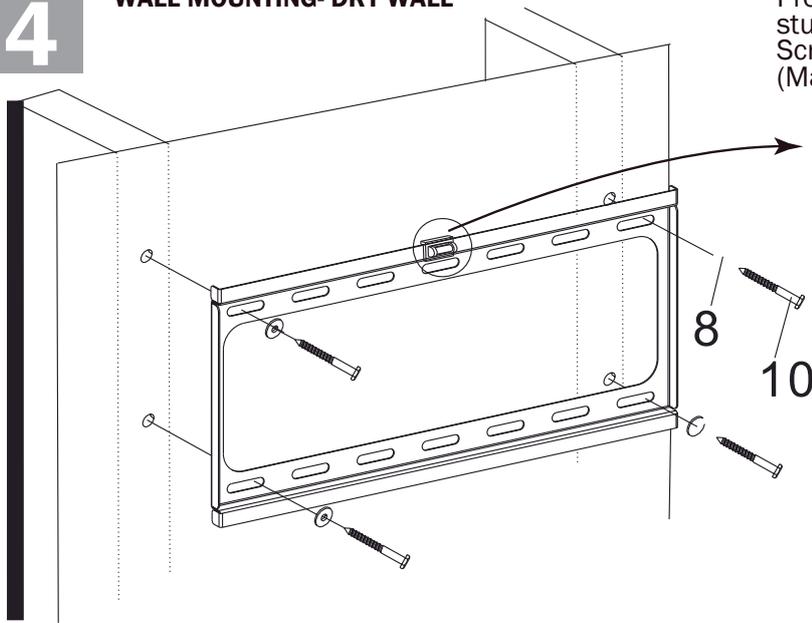
Drill 4 holes according to the provided template. Screw the base plate into the concrete wall (make sure base plate is level).



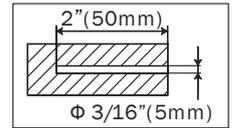
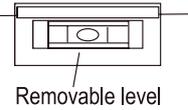
Concrete wall

4

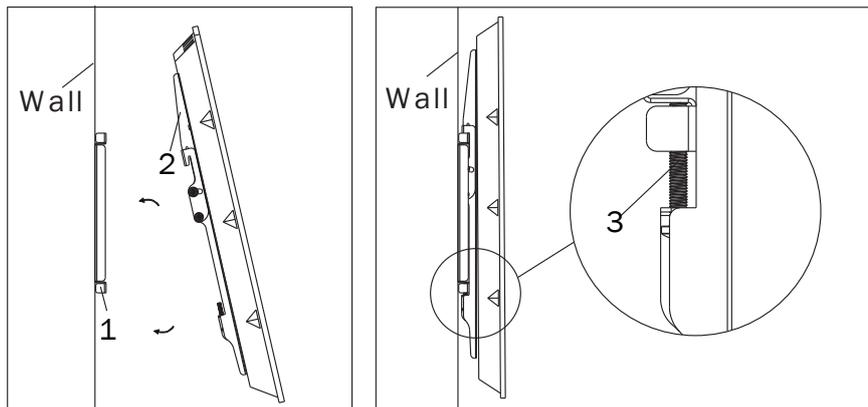
WALL MOUNTING- DRY WALL



Pre drill 4 holes for the base plate into studs.
Screw the base plate into the studs
(Make sure the base plate is level)



5



Attach the TV to base plate on the wall
Set the desired angle of the screen

5 YEAR WARRANTY

Magnavox warrants that if this product purchased by you from Magnavox or a retail outlet is found by Magnavox to be defective in workmanship or materials within 5 years of the date of purchase, Magnavox will (at its election) either repair that product, replace the product, supply an equivalent product or pay the costs of repairing or replacing the product or acquiring an equivalent product.

This limited warranty will not extend to or cover any expenses associated with removing, demounting the original product or installing the repaired, replaced or equivalent product or all or any of its components, you must bear these expenses. It also does not cover damage or loss resulting from intentional or unintentional misuse of, tampering with, alterations to or incorrect installation of this product or use of this product for purposes other than that for which it is designed or in a manner inconsistent with the product's instructions. This limited warranty also does not apply to damage or loss resulting from fair wear and tear or events beyond Magnavox control including but not limited to natural disasters.

In order to claim under this warranty, you must contact Magnavox and return to Magnavox (via our nominated reply paid address) the product and its components and proof of purchase (including the date and location of purchase) so that Magnavox can verify the defect and your purchase.

(PLEASE PROVIDE CONTACT)

Instrucciones de seguridad y especificaciones

ESPAÑOL

Lea su manual para sugerencias rápidas que permiten utilizar su producto Magnavox DE FORMA más agradable.

Si aún necesita ayuda, puede acceder a nuestra ayuda en línea

www.magnavox.com/support

ó llamar al **1 866 341 3738**

con su producto en mano (junto con el Modelo y el número serial)

Este producto contiene elementos pequeños que podrían provocar asfixia en caso de ingestión. Mantener estos productos fuera del alcance de los niños pequeños.

La pared o superficie de montaje debe ser capaz de soportar el peso combinado de la montura y el televisor, de lo contrario, la estructura debe ser reforzada.

Nunca exceda la capacidad de carga máxima de 55 kg.

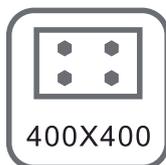
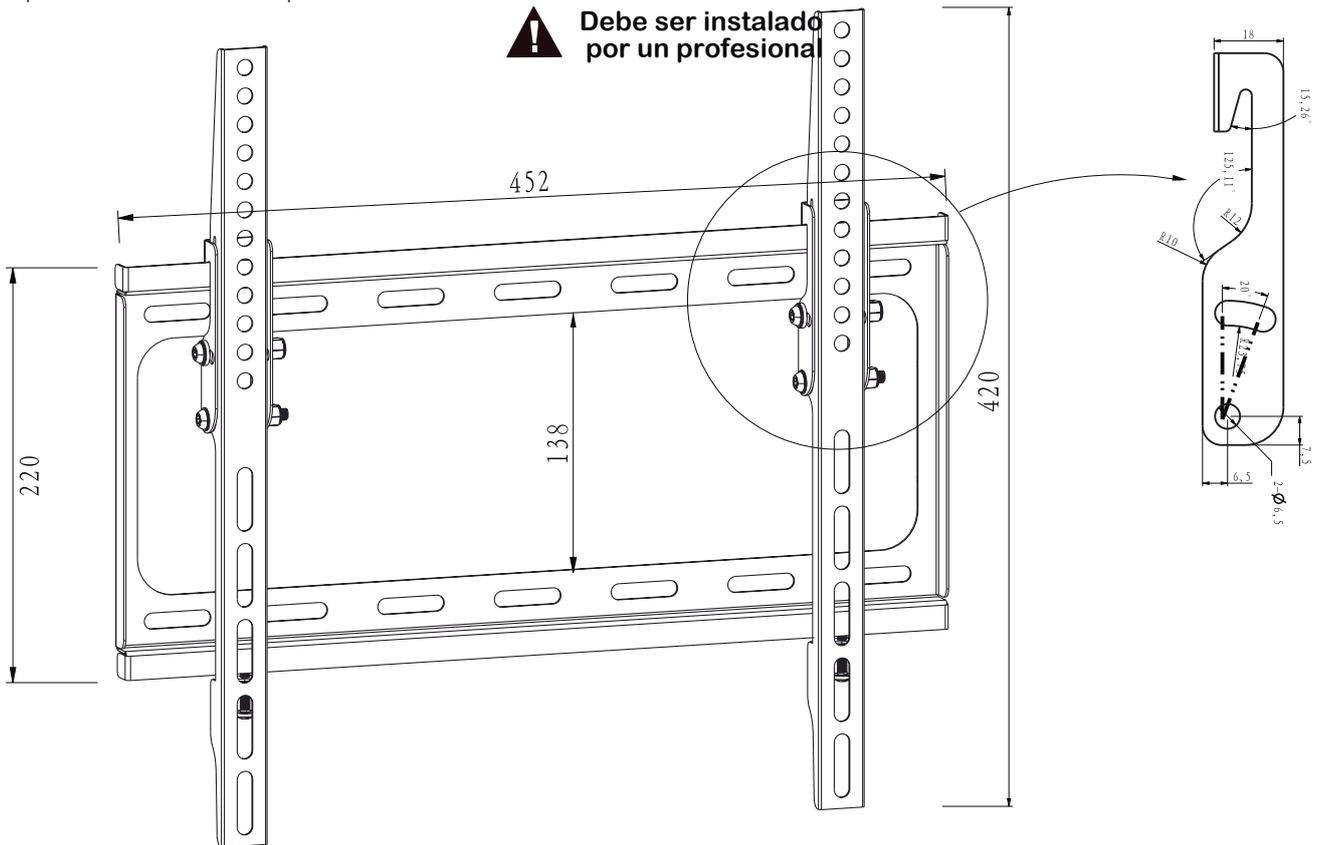
Compruebe las piezas de encastre cada dos meses, asegurándose de que estén bien ajustadas.

Deben utilizarse elementos de seguridad y herramientas adecuadas. Se requiere un mínimo de dos personas para realizar esta instalación.

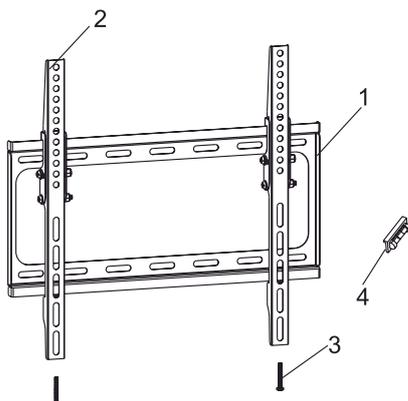
No utilizar el equipo de seguridad puede resultar en daños a la propiedad, lesiones graves o la muerte.

Este producto está diseñado sólo para uso en interiores.

! Debe ser instalado por un profesional

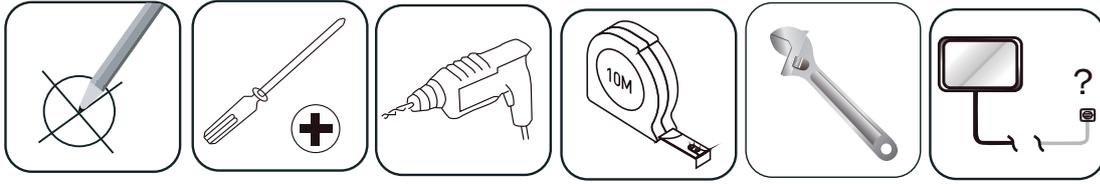


Materiales incluidos



Herramientas necesarias

ESPAÑOL



INSTALACIÓN EN MURO SECO

- Llave ajustable/socket set.
- destornillador de cabeza Phillips.
- El taladro eléctrico.
- Broca de Ita velocidad
- Lápiz.

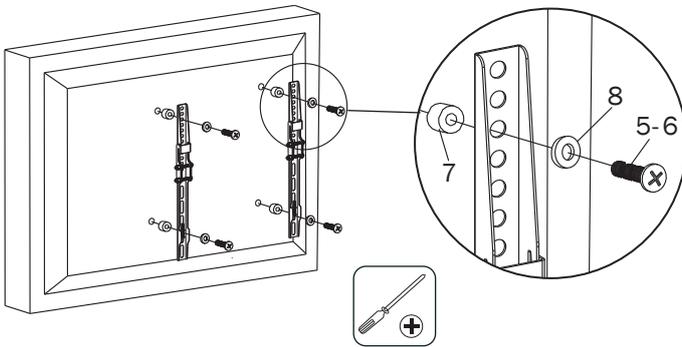
INSTALACIÓN DE MAMPOSTERÍA

- Llave ajustable / conjunto de socket.
- destornillador de cabeza Phillips.
- taladro eléctrico con función de martillo.
- brocas para mampostería.
- Lápiz.
- martillo.

MURO SECO Y MAMPOSTERIA Pasos de instalación

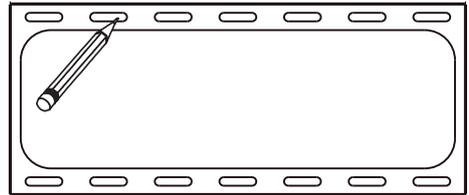
1

Compruebe la parte posterior de su televisor para encontrar el patrón de montaje adecuado. Seleccione entre los tornillos suministrados hasta encontrar el tamaño correcto que se adapte fácilmente a la parte posterior del televisor y se ajuste perfectamente. Instale los brazos en la parte posterior del televisor y utilice el espaciador en caso de superficies no planas. Para evitar dañar el televisor, no apretar en exceso los tornillos.



2

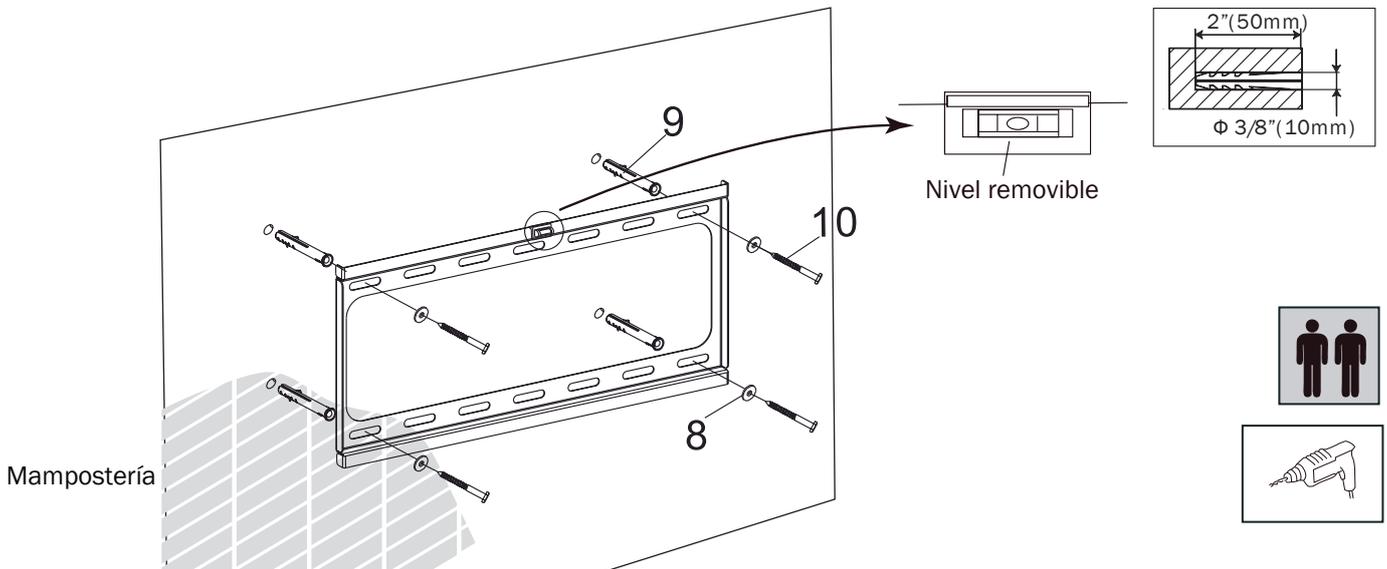
Utilice la plantilla para determinar la ubicación adecuada para taladrar los agujeros para la placa de pared.



3

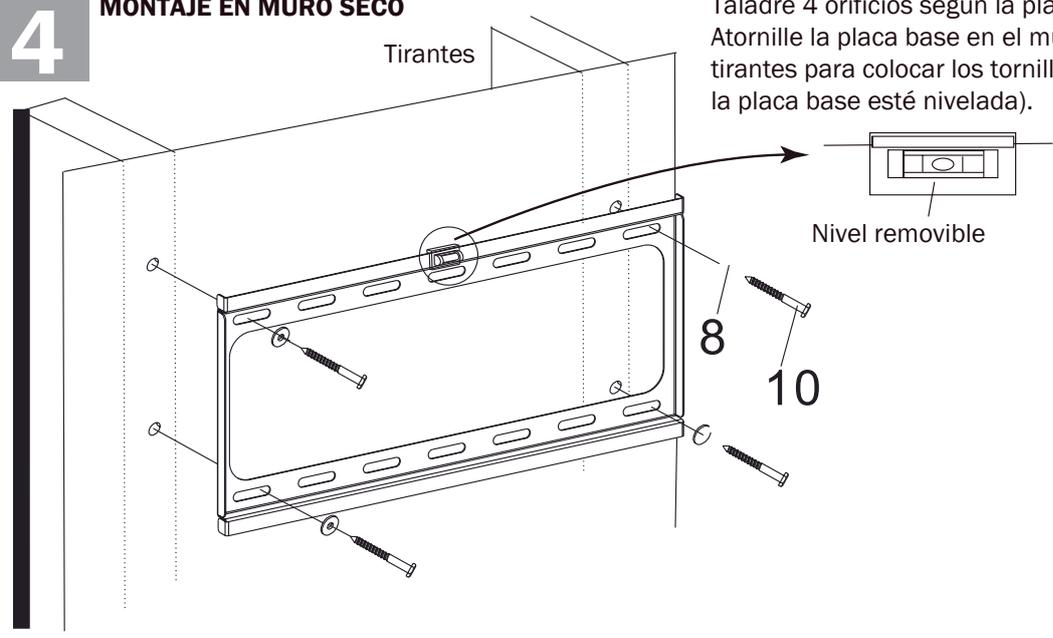
MONTAJE EN PARED DE MAMPOSTERIA

Taladre 4 orificios según la plantilla suministrada. Atornille la placa base en el muro de hormigón (asegúrese de que la placa base esté nivelada).

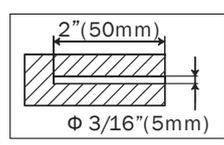


4

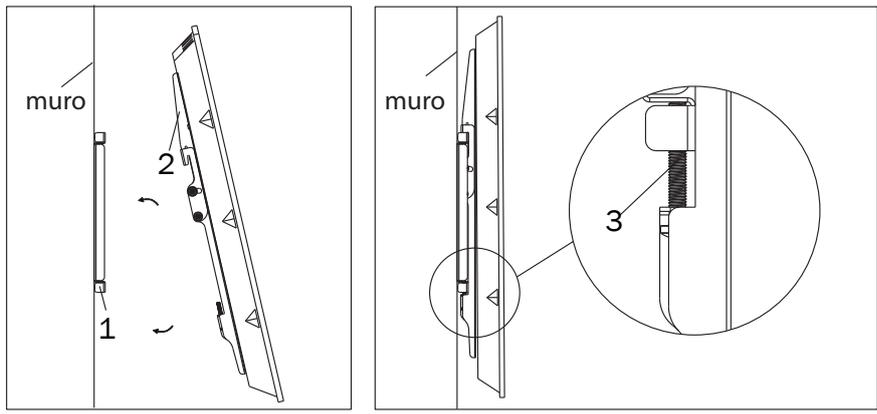
MONTAJE EN MURO SECO



Taladre 4 orificios según la plantilla suministrada. Atornille la placa base en el muro, buscando los tirantes para colocar los tornillos (asegúrese de que la placa base esté nivelada).



5



Engancheel televisor a la placa base en la pared Establezca el ángulo deseado de la pantalla.

5 AÑOS DE GARANTÍA

Magnavox garantiza que si este producto adquirido por usted a Magnavox o un minorista, es encontrado por Magnavox como defectuoso en su fabricación o materiales dentro de los 5 años de la fecha de compra, Magnavox (a su elección) puede reparar ese producto, reemplazar el producto, suministrar un producto equivalente o pagar los costos de reparación o sustitución del producto o la adquisición de un producto equivalente.

Esta garantía limitada no se extiende a cubrir los gastos relacionados con el transporte, desmontaje o instalación del producto original, sustituido o reparado del producto equivalente o de todos o alguno de sus componentes, el cliente debe sufragar estos gastos. No cubre los daños o pérdidas resultantes del uso indebido intencional o involuntaria de la manipulación, alteración o instalación incorrecta del producto o el uso de este producto para otros fines que no sean aquellos para los cuales ha sido diseñado o en una forma incompatible con las instrucciones de uso del producto. Esta garantía limitada no se aplica a los daños o pérdidas resultantes del desgaste normal o eventos más allá del control de Magnavox, incluyendo pero no limitado a los desastres naturales.

Con el fin de reclamar en virtud de esta garantía, debe ponerse en contacto con Magnavox y enviar a Magnavox (a través de nuestro apartado postal pago) el producto y sus componentes y la prueba de compra (incluyendo la fecha y lugar de la compra) para que pueda comprobar el defecto del producto Magnavox y su compra.

(sírvase proporcionar contacto)

Consignes de sécurité et spécifications

FRANÇAIS

Lire son manuel pour suggestions rapides qui permettent d'utiliser son produit Magnavox de manière plus agréable.
 Si encore besoin d'aide, vous pouvez accéder à notre aide en ligne
www.magnavox.com/support
 ou appeler **1 866 341 3738**
 avec son produit en main (avec le modèle et le nombre serial)

Ce produit contient de petits articles qui pourraient être un risque de suffocation si avalé. Conserver ces éléments hors de la portée des jeunes enfants.

Le mur ou la surface de montage doit être capable de supporter le poids combiné de la monture et de la télévision, sinon la structure doit être renforcée.

Ne jamais dépasser la capacité de charge maximale de 55 kg.

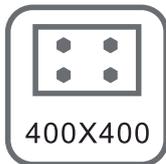
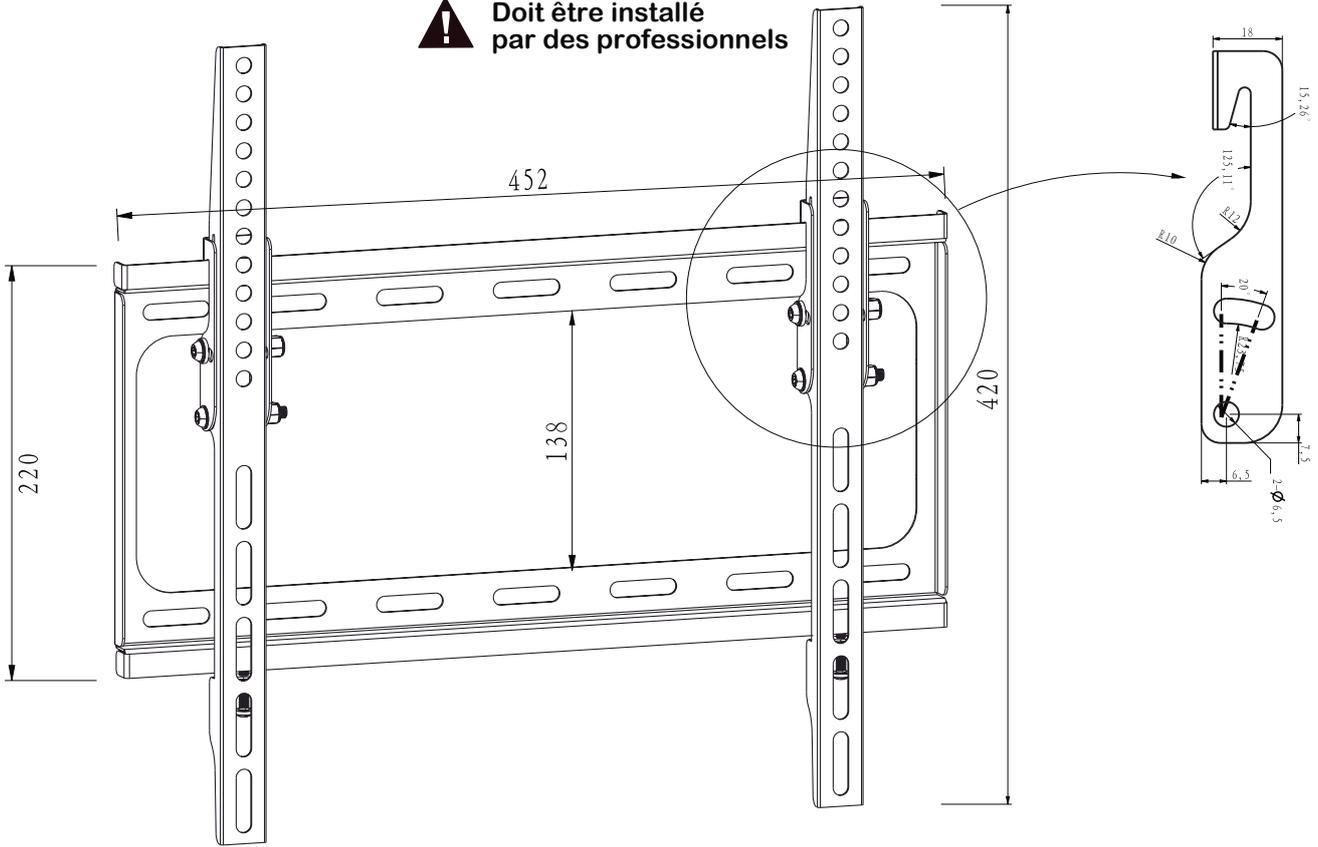
Veuillez vérifier conjoint des parties tous les deux mois, en vous assurant qu'ils sont bien serrés.

Du matériel de sécurité et outils appropriés doivent être utilisés. Un minimum de deux personnes sont nécessaires pour cette installation.

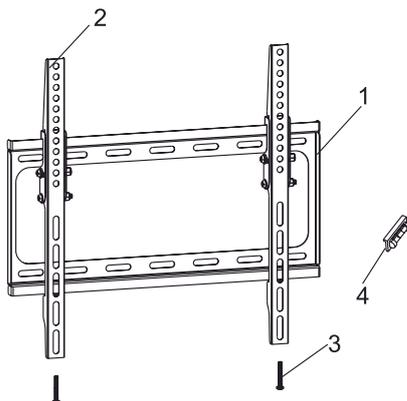
Défaut d'utiliser de l'équipement de sécurité peut entraîner des dommages matériels, des blessures graves ou la mort.

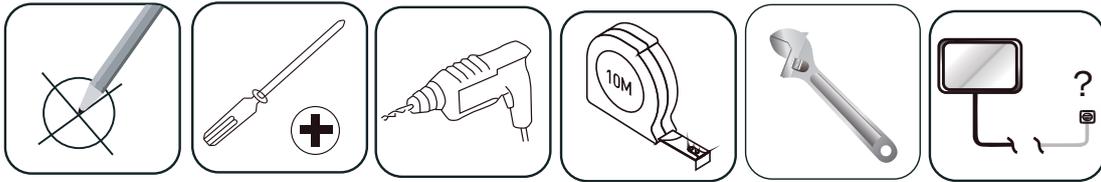
Ce produit est destiné à une utilisation en intérieur uniquement.

Doit être installé par des professionnels



Matériel de fixation inclus





INSTALLATION DE MUR SEC

- Clé réglable/socket set
- Tournevis Phillips
- Perceuse
- Foret haute vitesse
- crayon

INSTALLATION DE MAÇONNERIE

- Clé réglable/socket set
- Tournevis Phillips
- Perceuse avec fonction marteau
- Foret maçonnerie
- Crayon
- Marteau

LES CLOISONS SÈCHES ET LA MAÇONNERIE

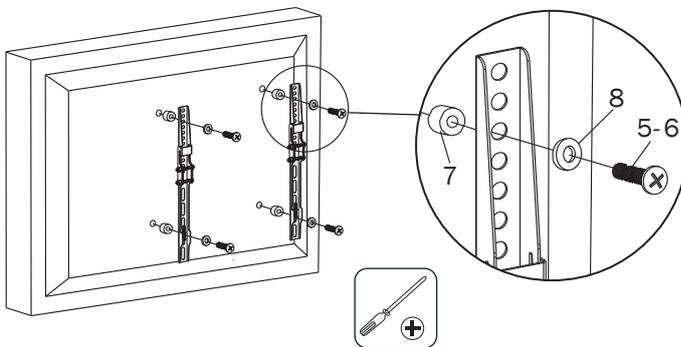
Étapes d'installation

1

Vérifier l'arrière de votre téléviseur pour trouver le schéma de montage approprié.

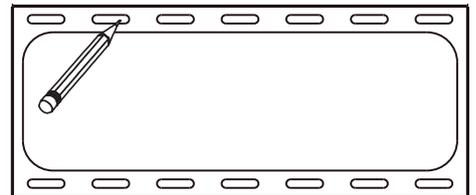
Trier par des boulons fournis jusqu'à ce que vous trouviez la bonne taille qui s'adapte facilement à l'arrière de votre téléviseur et s'emboîte correctement.

Installer les bras de montage TV à l'arrière de votre téléviseur et utilisez le trou entretoise en cas de non surfaces planes. Pour éviter d'endommager la télévision, ne serrez pas les boulons trop fort.



2

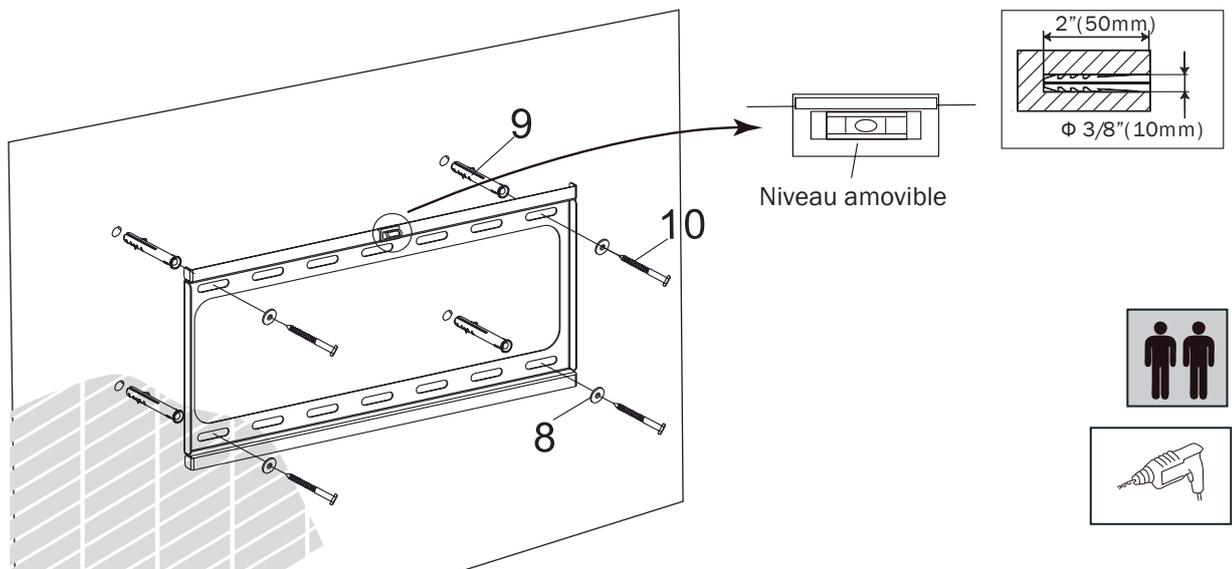
Utilisez le modèle pour déterminer l'emplacement correct pour percer des trous de la plaque murale.



3

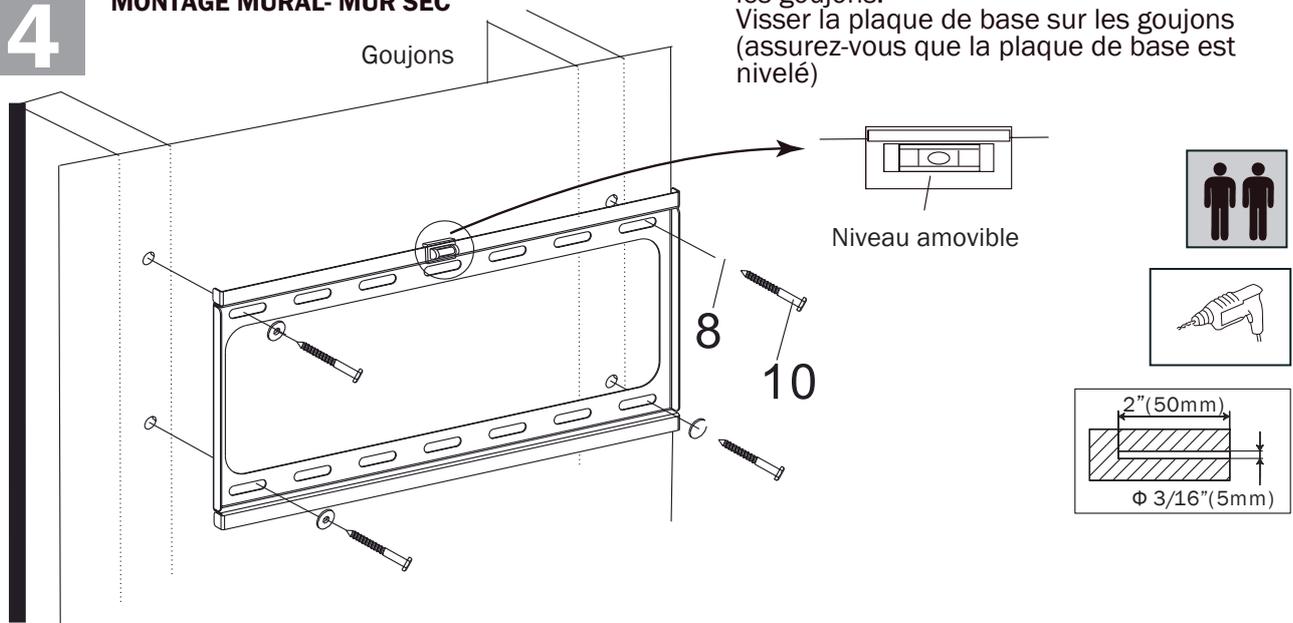
MONTAGE MURAL - MAÇONNERIE

Percer 4 trous selon le modèle fourni. Visser la plaque de base dans le mur de béton (assurez-vous que la plaque de base est de niveau).

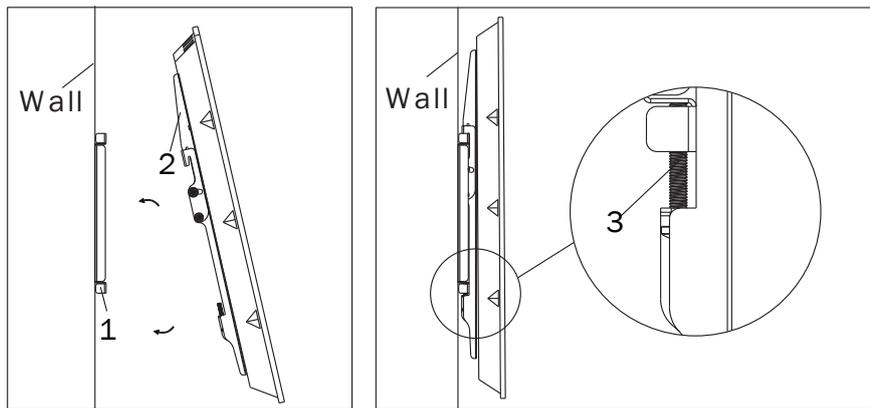


4

MONTAGE MURAL- MUR SEC



5



Fixer le téléviseur à la plaque de base sur le mur
Ajustement de l'angle souhaité de l'écran

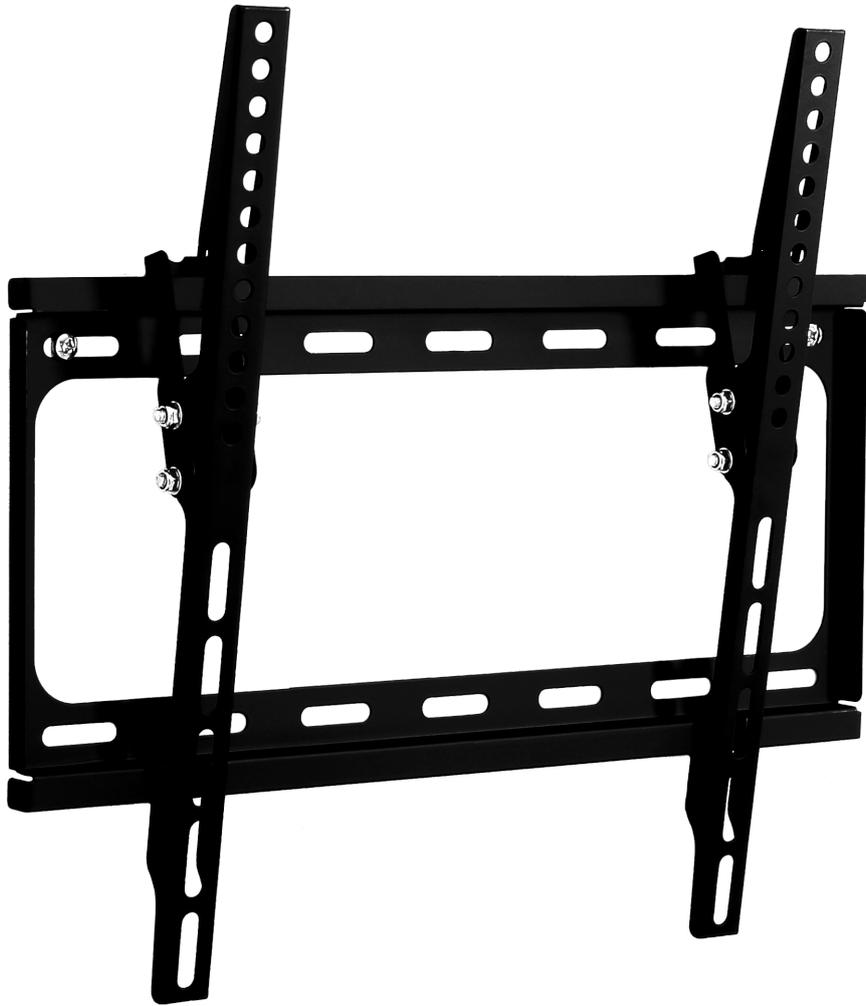
5 ANS DE GARANTIE

Magnavox garantit que si ce produit acquis par vous Magnavox ou un détaillant, c'est trouvé par Magnavox en tant que défectueux dans leur fabrication ou de matériaux dans les 5 ans de la date d'achat, Magnavox (à son choix) peut réparer ce produit, remplacer le produit, de fournir un produit équivalent ou de payer les coûts de réparation ou de remplacement du produit ou l'acquisition d'un produit équivalent.

Cette garantie limitée ne s'étend à couvrir les frais liés au transport, de démontage ou installation du produit original, remplacé ou réparé du produit équivalent ou de tous ou certains de ses éléments, le client doit couvrir ces dépenses. Elle ne couvre pas les dommages ou les pertes résultant de l'abus volontaire ou involontaire de la manipulation, altération ou installation incorrecte du produit ou l'utilisation de ce produit pour d'autres fins que celles pour lesquelles il a été conçu ou sous une forme incompatible avec les instructions d'utilisation du produit. Cette garantie limitée ne s'applique aux dommages ou pertes résultant de l'usure normale ou événements au-delà du contrôle de Magnavox, y compris mais non limité à des catastrophes naturelles.

Afin de réclamer en vertu de cette garantie doit se mettre en contact avec Magnavox et envoyer à Magnavox (à travers notre apartado postal paiement) le produit et ses composants et la preuve d'achat (y compris la date et lieu de l'achat) pour lui permettre de vérifier le défaut du produit Magnavox et leur achat.

(veuillez fournir des contact)



MAGNAVOX

MAGNAVOX

MAGNAVOX and SMART. VERY SMART are registered trademarks of Koninklijke Philips N.V. and are used under license from Koninklijke Philips N.V.

**Distributed by O.B.O.
Baltimore, MD**